



© Lana Grossa GmbH

Modell 3 – Gelato Flyer

---

**TASCHE  
GELATO**

# TASCHE · GELATO

## Modell 3 – Gelato Flyer



**Größe** Umfang 70 cm, Höhe 31 cm

**Material:** Lana Grossa **Gelato** (52% Baumwolle, 48% rec. Polyamid, Lauflänge 80 m/100 g), **200 g** Ecrú/Hell-/Zitrusgelb/Jeans-/Graublau/Dunkel-/Antikviolett/Graugrün (**Fb. 9**); 1 Häkelnadel Nr. 8 und 9, von BUTTINETTE 2 Lederriemen 50 x 2,5 cm, Art. Miyako.

**Fe M:** Jede Rd mit 1 Steige-Luftm beginnen und mit 1 Kettm in die Steige-Luftm schließen.

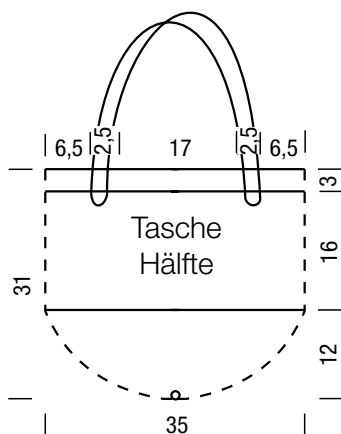
**Bogenmuster:** **1. Rd:** \* 4 Luftm, 2 fe M übergehen, 1 fe M, ab \* stets wdh. **2. Rd und jede weitere Rd:** \* 4 Luftm, 1 fe M in den Luftm-Bogen der Vor-Rd, ab \* stets wdh.

**Spiralrunde:** Die Runde wird nicht mit einer Steige-Luftmasche begonnen und wird auch nicht mit einer Kettmasche geschlossen. Nach der letzten Masche einer Runde häkelt man einfach mit der 1. Masche der nächsten Runde weiter, wie in einer Spirale.

**Maschenprobe:** Fe M mit Häkelnadel Nr. 9: 9 M und 8 R = 10 x 10 cm.

**Tasche:** 5 Luftm mit Häkelnadel Nr. 9 anschlagen und mit 1 Kettm in die 1. Luftm zum Ring schließen. **1. Rd:** 1 Steige-Luftm, 7 fe M in den Ring. Die 1. – 11. Rd mit 1 Steige-Luftm beginnen und mit 1 Kettm in die Steige-Luftm schließen. **2. Rd:** Fe M, dabei jede M verdoppeln = 14 M. **3. Rd:** Fe M, dabei jede 2. M verdoppeln = 21 M. **4. Rd:** Fe M, dabei jede 3. M verdoppeln = 28 M. **5. Rd:** Fe M, dabei jede 4. M verdoppeln = 35 M. **6. Rd:** Fe M, dabei jede 5. M verdoppeln = 42 M. **7. Rd:** Fe M, dabei jede 6. M verdoppeln = 49 M. **8. Rd:** Fe M, dabei jede 7. M verdoppeln = 56 M. **9. Rd:** Fe M, dabei jede 8. M verdoppeln = 63 M. **10. Rd:** Fe M, dabei stets in das hintere M-Glied einstechen. **11. Rd:** Fe M. Mit Häkelnadel Nr. 8 im Bogenmuster weiterarb. **12. Rd:** \* 4 Luftm, 2 fe M übergehen, 1 fe M, ab \* stets wdh. **13. – 24. Rd:** \* 4 Luftm, 1 fe M in den Luftm-Bogen der Vor-Rd, ab \* stets wdh. **25. Rd:** Um jeden Luftm-Bogen der Vor-Rd 2 fe M, in jede fe M der Vor-Rd 1 fe M. Mit Häkelnadel Nr. 9 weiterarb. **26. und 27. Rd:** Fe M. Noch 1 Rd Kettm häkeln, dann Arbeit beenden.

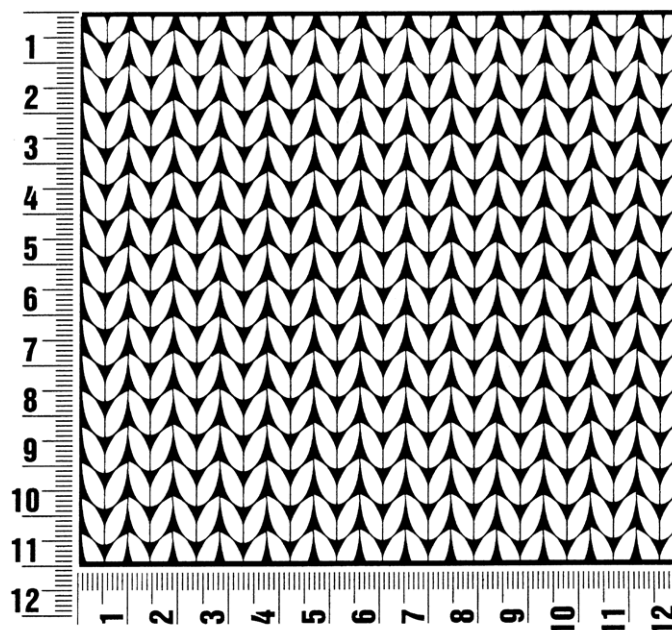
**Fertigstellen:** Tasche spannen, anfeuchten und trocknen lassen. Taschengriffe mit einem Garnrest annähen.



## Maschenprobe

Machen Sie eine unbedingt zu allererst eine Maschenprobe! Stricken Sie dafür ein ca. 12 x 12 cm großes Stück in Garn und Muster ihres ausgesuchten Modells. Danach zählen Sie ihre Maschenanzahl in der Breite von 10 cm und die Reihenanzahl in der Höhe von 10 cm. Haben Sie weniger Maschen als in der Anleitung angegeben, versuchen Sie entweder fester zu stricken oder nehmen Sie dünnere Nadeln bis sie auf dieselbe Anzahl wie in der Anleitung kommen. Haben Sie mehr Maschen, dann versuchen Sie lockerer zu stricken oder nehmen entsprechend dickere Nadeln bis es passt.

**Bitte beachten Sie:** Die Angaben zu Maschenprobe und Nadelstärke auf der Banderole des Knäuels sind für die Anfertigung eines der Modelle in diesem Heft nicht verbindlich, sie werden auf der Basis glatt rechts erstellt. Für eine perfekte Arbeit ist daher die Maschenprobe im gewünschten Muster ein Muss, damit Ihr Wunschmodell nicht nur schön aussieht, sondern auch passt!



## Abkürzungen

**abk** = abketten

**abn** = abnehmen

**beids** = beidseitig

**ca.** = circa

**cm** = Zentimeter

**D-Stb** = Doppelstäbchen

**Fb** = Farbnummer

**fe-M** = feste M

**folg** = folgende

**g** = Gramm

**Hinr** = Hinreihe

**Kett-M** = Kettmasche

**Krebs-M** = Krebsmasche

**li** = links

**LL** = Lauflänge

**Luft-M** = Luftmasche

**m** = Meter

**M** = Masche

**Nd** = Nadel

**Nr** = Nummer

**R** = Reihe

**Rand-M** = Randmasche

**Rd** = Runde

**re** = rechts

**Rückr** = Rückreihe

**Stb** = Stäbchen

**str** = stricken

**U** = Umschlag

**usw.** = und so weiter

**verschr** = verschränkt

**wdh** = wiederholen

**zun** = zunehmen

**zus-str** = zusammenstricken

### Impressum

**Herausgeber:** Lana Grossa GmbH, Gaimersheim, [www.lana-grossa.de](http://www.lana-grossa.de)

**Fotograf:** Wilfried Wulff, [www.wilfriedwulff.com](http://www.wilfriedwulff.com)